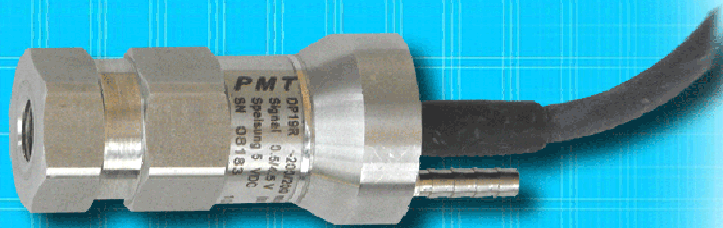

PMT

*Präzise Messtechnik
für Druck und Durchfluss*

Differenzdrucksensor DP19

mit piezoresistiver Siliziummesszelle



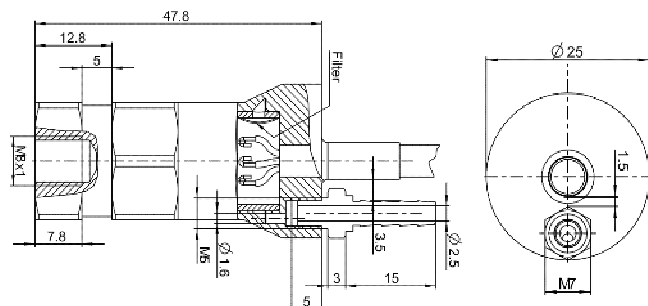
Gesamtfehler ab $\pm 1,0\%$ von -20 bis $+125$ °C

Medium nass/trocken

Messzelle	Silizium, piezoresistiv mit Ölvorlage und verschweißter Edelstahlmembrane
Messbereiche	-200 bis +200 mbar Differenzdruck -350 bis +350 mbar Differenzdruck -500 bis +500 mbar Differenzdruck -700 bis +700 mbar Differenzdruck -1000 bis +1000 mbar Differenzdruck -1000 bis +2000 mbar Differenzdruck
Überlast + Seite	max 2 bar / 3,5 bar für Bereich -1000/+2000 mbar
Überlast - Seite	max 1 bar
Systemdruck	0 bis + 3,5 bar relativ
Druckmedien + Seite	kompatibel mit Edelstahl 1.4301, 1.4401
Druckmedien - Seite	saubere, trockene, nichtkorrosive Gase
Arbeitstemperatur	-40 bis + 125 °C
Gesamtfehler -20/+85 °C	< ±1% vom Messbereich
Gesamtfehler -40/+125 °C	< ±2% vom Messbereich / < ±2,5% für Bereich -200/+200 mbar
Ablage Anfangs-/ Endwert	typisch < ±15 mV bei 25 °C
Langzeitdrift	typisch < ± 0,1% vom Messbereich/a
Ausgangssignal	0,5 bis 4,5 VDC, ratiometrisch 0 bis 5 VDC / 1 bis 6 VDC
Betriebsspannung	5 VDC bei ratiometrischer Ausführung 9 bis 30 VDC
Überspannungsschutz	± 30 VDC
Anschluss elektrisch	1 m Draka-Kabel
Anschluss mech. + Seite	Innengewinde M8*1 mit Dichtkegel 115° ± 2° andere nach Rücksprache
- Seite	Innengewinde M5 mit Schlauchnippel
Durchmesser	19 mm
Schlüsselweite	SW 19
Dokumentation	Messdaten der Endprüfung als Excelfile

Bestellangaben:

Modell	DP19
Messbereich	-500 bis + 500 mbar
Signal	0,5 bis 4,5 VDC, ratiometrisch
Mechanisch	M14*1,5
Elektrisch	2 m Kabel



Weiteres Lieferprogramm:

- Drucksensoren DS15 Ø 27 mm, Messbereich 0 / 2 bar bis 0 / 600 bar relativ
- Drucksensoren DS16 Ø 19 mm, Messbereich 0 / 2 bar bis 0 / 350 bar relativ
- Drucksensoren DS19 Ø 19 mm, Messbereich 0 / 0,2 bar bis 0 / 40 bar relativ und absolut
- Drucksensoren DS51 Ø 27 mm, Messbereich 0 / 0,2 bar bis 0 / 40 bar relativ und absolut
- Durchflussmessturbinen für Flüssigkeiten und Gase
- Linearisierende Signalverstärker mit Analog- und CAN Schnittstelle

Ausgabe 10-2011 • Änderungen vorbehalten

PMT

PMT GmbH • Bürgermeister-Kiefer-Str. 32 • 84072 Au Hallertau
Tel. 08752 865961 • Fax. 08752 865963 • info@pmt-au.de • www.pmt-au.de