

---

**PMT**

*Präzise Messtechnik  
für Druck und Durchfluss*

## **Drucksensor DS21**

mit piezoresistiver Siliziummesszelle



Gesamtfehler ab  $\pm 0,5\%$  von  $-20$  bis  $+125$  °C

Relativ- und Absolutdruck

Signalauflösung stufenlos

---

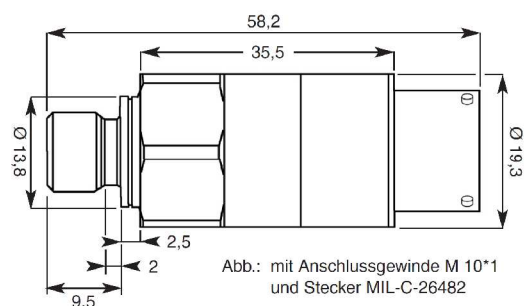
## Drucksensor Baureihe DS21 — Technische Daten

Messzelle	Silizium piezoresistiv, Edelstahl-membrane mit Ölvorlage	Nullpunkt- und Endwertablage	Typisch < 10 mV bei 5 V Signalspanne bei 25 °C
Messbereiche	Anfangswert -1 bis 0 bar	Ansprechzeit T90	1 ms
Relativdruck	Endwert 0,2 bis 40 bar	Mechanischer Anschluss	M10*1 (DIN ISO6149-2) G1/4" (DIN 3852-Teil 11) M14*1,5
Absolutdruck	0/1 bar bis 0/40 bar	Anzugmoment	15 Nm
Überlast	2 x Messbereichsendwert	Anschlag SW	19
Berstdruck	> 3 x Messbereichsendwert	Andere Anschlüsse	auf Anfrage
Druckmedien	Kompatibel mit Edelstahl 1.4301, 1.4401	Elektrischer Anschluss	Kabel, fest angeschlossen Stecker MIL-C-26482 Metallstecker M12 Andere Anschlüsse auf Anfrage
Ausgangssignal	0,5 bis 4,5 V, 1 bis 6 V Andere nach Rücksprache	Schutzart nach	(EN 60529) IP 65 bis IP 69K abhängig von Ausführung
Betriebsspannung	9 bis 30 VDC, max. 12 mA 12 bis 30 VDC bei Signal bis 10 V 3- oder 4-Leiter-Ausführung Verpolschutz, kurzschlussfest bis 30 V	Isolationswiderstand	> 10 MΩ
Nichtlinearität, Hysterese und Wiederholbarkeit	Typisch < ± 0,15 % vom Messbereich	ESD	(EN 61000-4-2) ± 8 kV zu Kontakten, ± 15 kV zum Gehäuse
kombiniert bei 25 °C		EMV	(EN 61000-4-3) 150 V/m @ 1 MHz bis 1 GHz
Arbeitstemperatur	-40 bis +125 °C kurzzeitig bis 140 °C (max. 200 h)	Vibration	(EN 60068-2-64) 10 g effektiv @ 20 bis 2000 Hz
Genauigkeit* von -40 bis +125 °C	< ± 1,5% vom Messbereich Höhere Genauigkeit auf Anfrage	Schock	(EN 60068-2-27) 50 g (11 ms)
Langzeitstabilität	Typisch < ± 0,1% vom Messbereich / a	Masse	Typisch 45 g
Signalauflösung	stufenlos		

\* die Genauigkeit beinhaltet die Temperatureinflüsse über den angegebenen Bereich, die Nichtlinearität, die Hysterese, die Wiederholbarkeit sowie die Nullpunkt- und Endwertablage.

### Bestellangaben:

Modell	DS21
Messbereich	0 bis 20 bar, absolut
Signal	1 bis 6 VDC
Mechanisch	M14*1,5
Elektrisch	M12
Genauigkeit	± 1,5%



### Weiteres Lieferprogramm:

- Drucksensoren DS15 Ø 27 mm, Messbereich 0 / 2 bar bis 0 / 600 bar relativ
- Drucksensoren DS16 Ø 19 mm, Messbereich 0 / 2 bar bis 0 / 350 bar relativ
- Drucksensoren DS51 Ø 27 mm, Messbereich 0 / 0,2 bar bis 0 / 40 bar relativ und absolut
- Durchflussmessturbinen für Flüssigkeiten und Gase
- Magnetisch induktive Messkette für Flüssigkeiten
- Linearisierende Signalverstärker mit Analog- und CAN Schnittstelle

Ausgabe 02-2016 - Änderungen vorbehalten

**PMT**

PMT GmbH □ Bürgermeister-Kiefer-Str. 32 □ 84072 Au Hallertau  
Tel. 08752 865961 □ Fax. 08752 865963 □ [info@pmt-au.de](mailto:info@pmt-au.de) □ [www.pmt-au.de](http://www.pmt-au.de)