

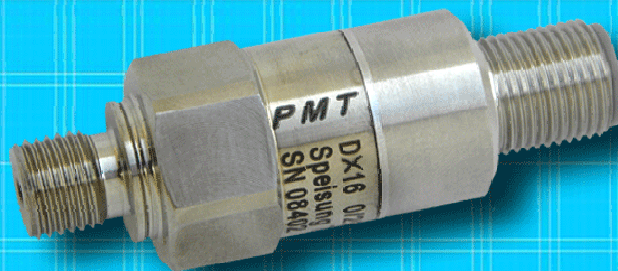
---

**PMT**

*Präzise Messtechnik  
für Druck und Durchfluss*

## **Drucksensor DX16**

mit Metalldünnschichtmesszelle



Gesamtfehler ab  $\pm 0,5\%$  von  $-30$  bis  $+90$  °C

Messbereich 0/2 bis 0/250 bar

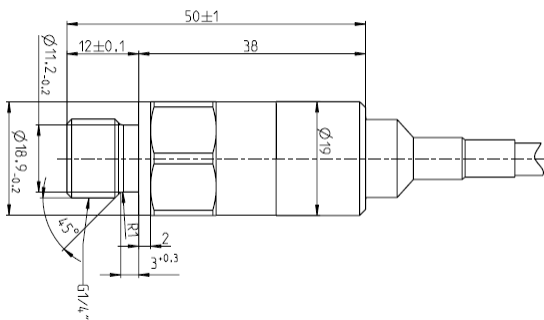
Signal 4 bis 20 mA

---

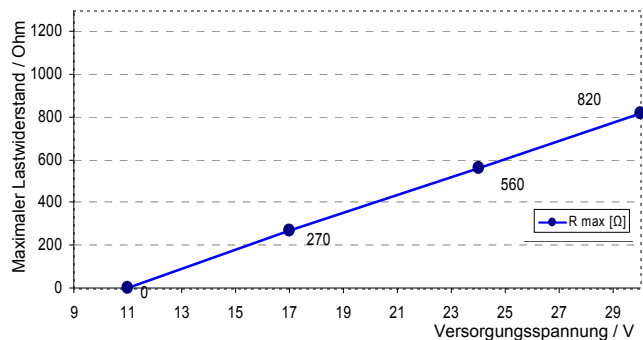
# Drucksensor Baureihe DX16 — Technische Daten

<b>Messzelle</b>	Metalldünnfilm, Edelstahl	<b>Langzeitstabilität bei 25 °C</b>	Typisch $< \pm 0,1\%$ der Messspanne / 6 Monate
<b>Messbereiche</b>	Anfangswert -1 bis 0 bar	<b>Ansprechzeit</b>	Ca. 5 ms bei 10 bis 90% v. Nenndruck
<b>Relativdruck</b>	Endwert 2 bis 250 bar	<b>Mechanischer Anschluss</b>	M10*1 (DIN ISO6149-2) G1/4" (DIN 3852-Teil 11) mit O-Ring Dichtung Anzugmoment 10 Nm Anschlag SW 19 Andere Anschlüsse auf Anfrage
<b>Überlast</b>	2 x Messbereichsendwert	<b>Elektrischer Anschluss</b>	Metallstecker M12 Kabel, fest angeschlossen Stecker MIL-C-26482 Andere Anschlüsse auf Anfrage
<b>Berstdruck</b>	$> 3$ x Messbereichsendwert	<b>ESD</b>	EN 61000-4-2
<b>Druckmedien</b>	Kompatibel mit Edelstahl 1.4542, 1.4301	<b>EMV</b>	EN 61000-4-3, EN 61000-4-4, EN 61000-4-5
<b>Ausgangssignal</b>	4 bis 20 mA Zweileitertechnik	<b>Gewicht</b>	Typisch 60 g
<b>Betriebsspannung</b>	11 bis 30 VDC, max. 23 mA Verpolschutz Kurzschlussfest bis 30 V		
<b>Nichtlinearität, Hysterese und Wiederholbarkeit kombiniert bei 25 °C</b>	Typisch $< \pm 0,25\%$ vom Messbereich		
<b>Arbeitstemperatur</b>	-30 bis +90 °C		
<b>Temperatur Medium</b>	-30 bis +90 °C		
<b>Genauigkeit* von -30 bis +90 °C</b>	$< \pm 1,0\%$ vom Messbereich Höhere Genauigkeit auf Anfrage		

\* die Genauigkeit beinhaltet die Temperatureinflüsse über den angegebenen Bereich, die Nichtlinearität, die Hysterese, die Wiederholbarkeit sowie die Nullpunkt- und Endwertablage.



Max. externer Lastwiderstand (Bürde) vs. Versorgungsspannung



## Weiteres Lieferprogramm:

- Drucksensoren DS15  $\varnothing$  27 mm, Messbereich 0 / 2 bar bis 0 / 600 bar relativ
- Drucksensoren DS16  $\varnothing$  19 mm, Messbereich 0 / 2 bar bis 0 / 350 bar relativ
- Drucksensoren DS19  $\varnothing$  19 mm, Messbereich 0 / 0,2 bar bis 0 / 40 bar relativ und absolut
- Drucksensoren DS51  $\varnothing$  27 mm, Messbereich 0 / 0,2 bar bis 0 / 40 bar relativ und absolut
- Durchflussmessturbinen für Flüssigkeiten und Gase
- Linearisierende Signalverstärker mit Analog- und CAN Schnittstelle

Ausgabe 10-2011 • Änderungen vorbehalten

**PMT**

PMT GmbH • Bürgermeister-Kiefer-Str. 32 • 84072 Au Hallertau  
Tel. 08752 865961 • Fax. 08752 865963 • [info@pmt-au.de](mailto:info@pmt-au.de) • [www.pmt-au.de](http://www.pmt-au.de)