
PMT

Präzise Messtechnik
für Druck und Durchfluss

Drucksensor DS51

mit piezoresistiver Siliziummesszelle



Gesamtfehler ab $\pm 0,5\%$ von -20 bis $+125\text{ }^{\circ}\text{C}$

Relativ- und Absolutdruck

Signal wahlweise $0 - 5\text{ V}$ / $1 - 6\text{ V}$ / $0 - 10\text{ V}$

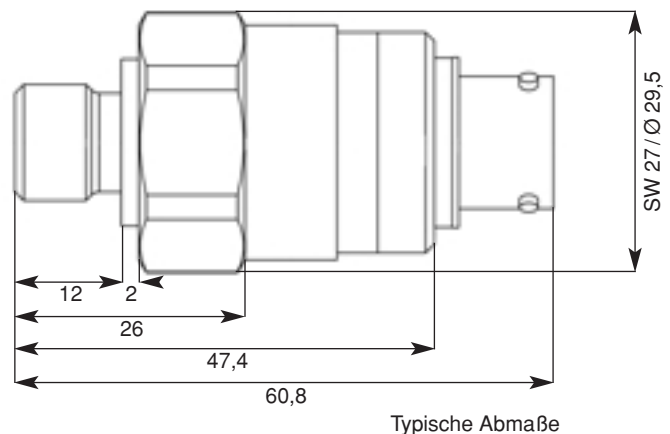
Drucksensor Baureihe DS51 – Technische Daten

Druckmesselement	Silizium piezoresistiv, Edelstahlmembrane mit Ölvorlage	Ansprechzeit T90	1 ms
Messbereiche	Anfangswert -1 bis 0 bar	Mechanischer Anschluss	M10*1 (DIN ISO6149-2) bis 250 bar G1/4" (DIN3852-Teil 11) M14*1.5 Anzugmoment 15 Nm Anschlag SW 27 Andere Anschlüsse auf Anfrage
Relativdruck	Endwert 0,2 bis 40 bar	Elektrischer Anschluss	Kabel, fest angeschlossen Stecker MIL-C-26482 Metallstecker M12 Ventilstecker, 9,4 mm Kontaktabstand ähnlich EN175301-803-C Andere Anschlüsse auf Anfrage
Absolutdruck	0/1 bis 0/40 bar	Schutzart nach	(EN 60529) IP 65 bis IP 69K abhängig von Ausführung
Überlast	2 x Messbereichsendwert	Isolationswiderstand	> 10 MΩ
Berstdruck	> 3 x Messbereichsendwert	ESD	(EN 61000-4-2) ± 8 kV zu Kontakten, ± 15 kV zum Gehäuse
Druckmedien	Kompatibel mit Edelstahl 1.4401, 1.4301	EMV	Streifenleitung (EN 61000-4-3) 10 V/m @ 1MHz bis 1GHz
Ausgangssignal	0 bis 5 V, 1 bis 6 V, 0 bis 10 V Andere nach Rücksprache	Vibration	(EN 60068-2-64) 10 g effektiv @ 10 bis 2000 Hz
Betriebsspannung	8 bis 30 VDC, max. 12 mA 12 bis 30 VDC bei Signal bis 10 V 3- oder 4-Leiter-Ausführung Verpolschutz, kurzschlussfest bis 30 V	Schock	(EN 60068-2-27) 50 g (11 ms)
Nichtlinearität, Hysterese und Wiederholbarkeit kombiniert bei 25°C	Typisch < ± 0,15% vom Messbereich	Masse	Typisch 85 g
Arbeitstemperatur	-40 bis +125°C kurzzeitig bis 140°C (max. 200 h)		
Genauigkeit* von -40 bis +125°C	< ± 1,5% vom Messbereich Höhere Genauigkeit auf Anfrage		
Langzeitstabilität	Typisch < 0,1 % vom Messbereich / a		
Nullpunkt und Endwertablage	Typisch < 10 mV bei 5 V Signalspanne bei 25°C		

* Die Genauigkeit beinhaltet die Temperatureinflüsse über den angegebenen Bereich, die Nichtlinearität, die Hysterese, die Wiederholbarkeit sowie die Nullpunkt- und Endwertablage.

Bestellangaben:

Modell	DS51
Messbereich	0 bis 20 bar abs
Signal	1 bis 5 V
Mechanisch	G1/4"
Elektrisch	MIL-C-26482
Genauigkeit	± 1,5%



Weiteres Lieferprogramm:

- Drucksensoren DS15 Ø 27 mm Messbereiche 0/2 bar bis 0/600 bar relativ und absolut
- Drucksensoren DS16 Ø 19 mm Messbereiche 0/2 bar bis 0/350 bar relativ
- Drucksensoren DS19 Ø 19 mm Messbereiche 0/0,2 bar bis 0/40 bar relativ und absolut
- Durchflussmessturbinen für Flüssigkeiten und Gase
- Linearisierende Signalverstärker mit Analog- und CAN Schnittstelle

Ausgabe 12-2007 · Änderungen vorbehalten

PMT

PMT GmbH · Bürgermeister-Kiefer-Str. 32 · 84072 Au / Hallertau

Tel.: +49 (0) 87 52 86 59 61 · Fax: +49 (0) 87 52 86 59 63 · info@pmt-au.de · www.pmt-au.de